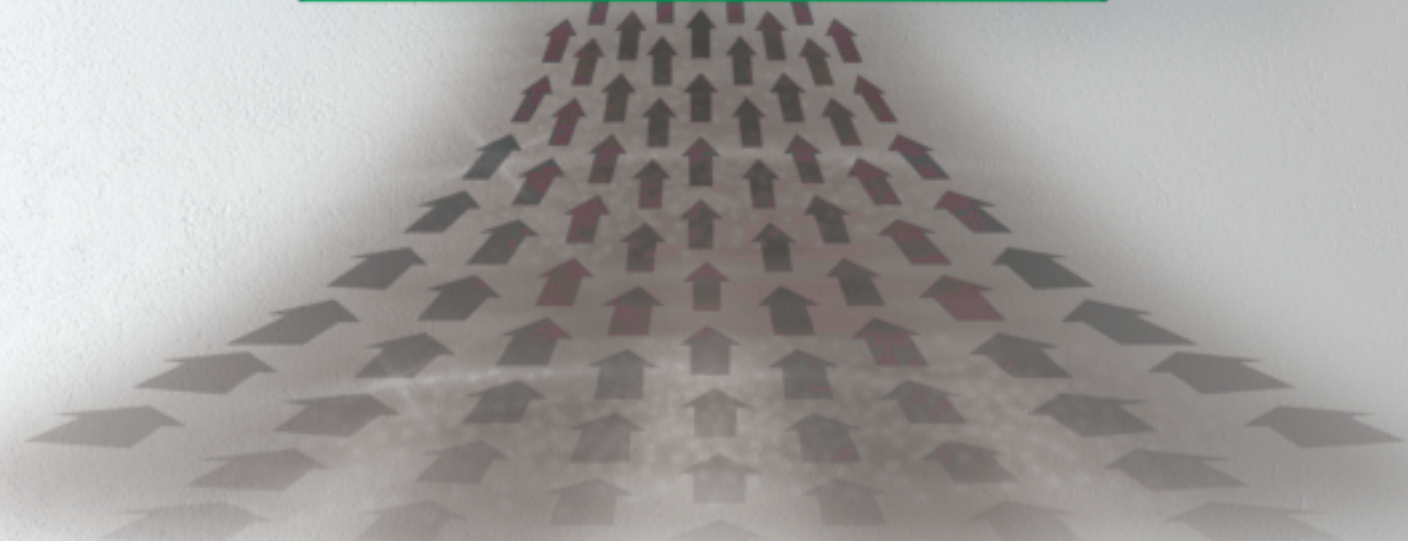


UVC AIR

SANIFICATORE D'ARIA UVGI
UVGI AIR DISINFECTION UNIT



Breathe air quality



Everest srl - Via Roma, 98
31050 Miane -TV- Italy
tel. +39.0438.970436
fax +39.0438.971367

www.taomedical.eu - info@taomedical.eu

MADE IN ITALY

WWW.TAOMEDICAL.EU



UVC AIR

I NOSTRI VALORI: AL SERVIZIO DELLA TUA SALUTE
OUR VALUES: AT YOUR HEALTH'S SERVICE



2



Virus
Viruses



Batteri
Bacteria



Spore
Spores

UVC AIR



Funghi
Fungi



Muffe
Mould



Acari
Dust mites



La salute dipende dalla qualità dell'ambiente in cui viviamo. Passiamo molte ore in ufficio, in palestra, al supermercato e in tanti altri luoghi chiusi dove la salubrità dell'aria che respiriamo non sempre è garantita. Virus e batteri proliferano e il rischio di contagio aumenta esponenzialmente, rendendo ogni persona un potenziale veicolo di trasmissione di malattie più o meno gravi.

Contribuisci al tuo stare bene, a quello della tua famiglia e a quello di chi - come te e come noi - pensa che la salute sia un bisogno essenziale e un diritto da garantire. Sanificare gli ambienti chiusi è il primo passo verso questo obiettivo. Il nostro impegno è stato quello di realizzare un dispositivo professionale in grado di assicurare, senza rischi e con facilità d'uso, l'eliminazione del **99,9%** della carica batterica e virale presente nell'aria.

Our health depends on the quality of the environment we live in. We spend many hours in the office, at the gym or supermarket and in many indoor places where the air we breathe is not always healthy. Viruses and bacteria proliferate and the risk of contagion increases exponentially, making every person a potential vehicle for the transmission of more or less serious illnesses.

Help to protect our right to wellbeing, for our families and those who, like you and us, think that health is an essential need and a right to be guaranteed. Disinfecting indoor spaces is a first step towards this aim. Our commitment is to produce a professional device that can eliminate 99.9% of airborne bacteria and viruses, easily and with no risks.

UVC AIR

UVC AIR L'INNOVAZIONE NASCE DALL'ESPERIENZA

UVC AIR è un dispositivo professionale dedicato alla sterilizzazione dell'aria negli ambienti.

Interamente costruito in Italia, **UVC AIR** è ingegnerizzato e prodotto dal Team di **TAO MEDICAL**, divisione aziendale e marchio di proprietà del gruppo **EVEREST S.R.L.**, industria italiana leader nel settore delle protezioni e schermature tecniche, specializzata nella progettazione di schermature e sistemi divisorii auto-disinfettanti per le infrastrutture sanitarie. **TAO MEDICAL (www.taomedical.eu)** è il primo ed esclusivo sistema divisorio sanitario con tecnologia UV-C (tutelato con brevetto internazionale) che consente l'auto-disinfezione del telo tramite tecnologia UV-C distruggendo gli agenti patogeni sulla superficie delle tende ed eliminando al 99,9% il tasso di trasmissione da batteri e virus.

L'Azienda è certificata ISO 9001 

UVC AIR è la risposta alla sanificazione dei tuoi ambienti

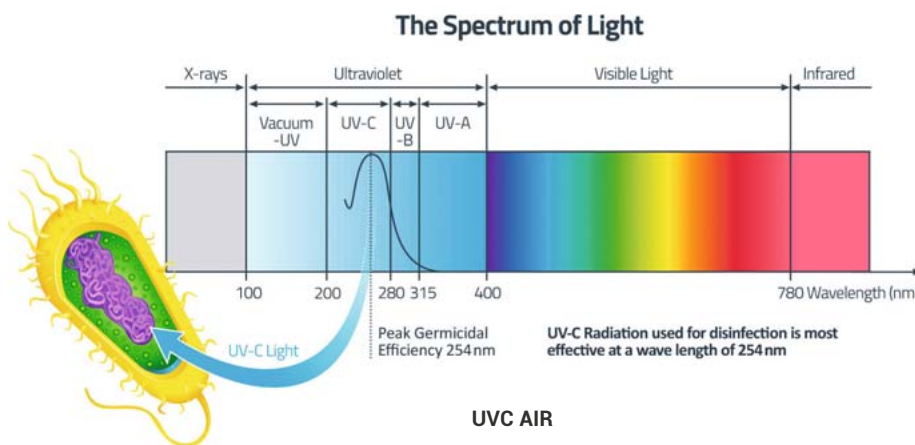
È noto che negli ambienti ad alto afflusso di persone l'azione aerogena di batteri e virus è particolarmente diffusa. Le disposizioni ministeriali in materia di contenimento epidemiologico invitano infatti tutte le imprese ad assicurare la sanificazione dei locali. Nell'adozione di protocolli di prevenzione è stato ampiamente dimostrato come la tecnologia UV-C, secondo le diverse applicazioni, è in grado di eliminare gli agenti patogeni in acqua, aria e sulle superfici.

4 "la radiazione UV-C ha la capacità di distruggere il DNA o l'RNA dei microorganismi impedendone la riproduzione. Per tale motivo l'azione virucida e battericida della luce UV-C è in grado di eliminare il 99,9% degli agenti patogeni presenti negli ambienti". (Fonte ISS Istituto Superiore della Sanità).

UVC AIR tecnologia innovativa

Il sanificatore **UVC AIR** utilizza potenti lampade UV-C ad amalgama di mercurio, a bassa pressione, che emettono una radiazione a luce ultravioletta Germicida, UVGI, con un picco a 254 nm. Le lampade assicurano la distruzione di tutti i microorganismi, inattivando il DNA di batteri, virus, muffe e altri organismi patogeni. Sono questi, in forma aerogena, i responsabili di infezioni quali meningite, tubercolosi, forme influenzali, morbillo e tante altre patologie anche pandemiche. Il potere della tecnologia UV-C uccide i batteri dispersi nell'aria, i virus e le spore della muffa.

UVC AIR è un prodotto 



UVC AIR INNOVATION STEMS FROM EXPERIENCE

UVC AIR is a professional device for disinfecting indoor air.

Made entirely in Italy, UVC AIR is engineered and produced by a team at TAO MEDICAL, a division and brand of the EVEREST S.R.L. group, a leading Italian industry in the field of technical protection and shielding that specialises in designing self-disinfecting shielding and partition curtains for health service structures.

TAO MEDICAL (www.taomedical.eu) is the first, exclusive UV-C medical partition system (protected by international patent) that allows fabric to self-disinfect through UV-C technology, destroying pathogens on the surfaces of curtains and eliminating the transmission of bacteria and viruses by 99.9%.

Our company is ISO 9001  certified

UVC AIR is your answer to room disinfecting

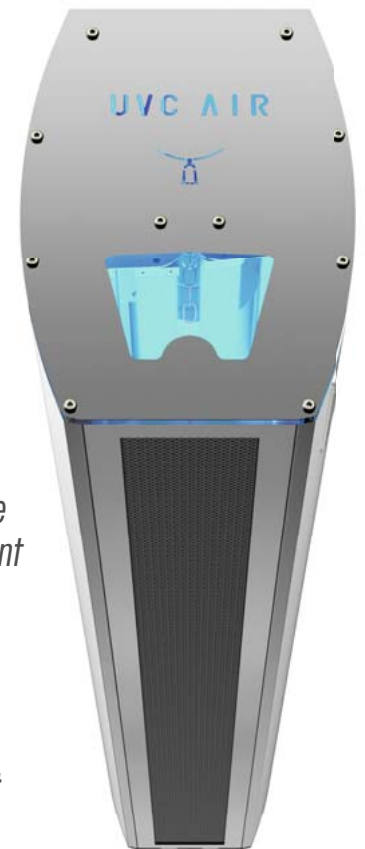
We all know that bacteria and viruses spread quickly through the air in areas where there is a constant flow of people. Italian ministerial instructions regarding epidemic containment invite all businesses to ensure that their premises are disinfected. Adopting prevention protocols has made it clear that different applications of UV-C technology can eliminate pathogens in water and air and on surfaces.

“UV-C radiation is able to destroy the DNA or RNA of micro-organisms and prevent their reproduction. That’s why the virus and bacteria destroying action of UV-C light is able to eliminate 99.9% of pathogens from rooms”. (Source ISS (Italian National Health Institute)).

Innovative UVC AIR technology

The UVC AIR disinfection unit uses powerful UV-C low pressure mercury amalgam lamps that emit ultraviolet germicidal light, UVGI, with a peak at 254nm. These lamps destroy all microbes, deactivating the DNA of bacteria, viruses, mould and other pathogens. In their airborne form, these are responsible for infections such as meningitis, tuberculosis, types of influenza, measles and many other pathologies and pandemics. The power of UV-C technology kills airborne bacteria, viruses and mould spores.

UVC AIR is marked **CE**



5

UVC AIR

LA TECNOLOGIA E LA SICUREZZA DI UVC AIR

Senza rischi per le persone, **UVC AIR** assicura la completa decontaminazione dai microrganismi dannosi per la salute, presenti negli ambienti chiusi.

UVC AIR è una unità di ricircolo agli UVGI progettata per interni; è assolutamente sicura nell'utilizzo quotidiano, anche in presenza di persone, poiché i raggi ultravioletti sono totalmente schermati.

UVC AIR non produce ozono, non necessita di additivi chimici.

UVC AIR è un dispositivo ecologico.

La superiorità di UVC AIR sta nella capacità di intercettare anche i virus

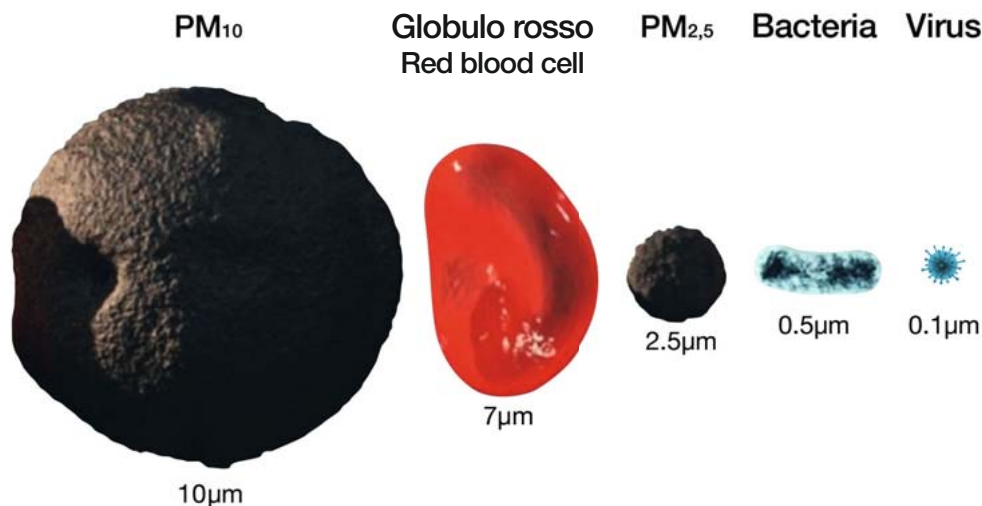
I comuni purificatori d'aria, con filtri hepa, intercettano il particolato non più piccolo di $0,3 \mu\text{m}$ e quindi risultano inefficaci verso i virus i quali misurano circa $0,1 \mu\text{m}$.

UVC AIR utilizza filtri in maglia di acciaio inox che consentono di fermare le particelle di polvere e permettono all'aria contaminata di essere aspirata per mezzo di motori tangenziali.

All'interno della camera di irradiazione ultravioletta avviene poi la distruzione del **99,9 %** della carica batterica e virale.

L'aria così purificata viene riemessa nell'ambiente, rendendolo salubre, sicuro e accogliente.

$48.000 \mu\text{w}/\text{cm}^2$: Radiazione UVGI all'interno della camera **UVC AIR**.



UVC AIR TECHNOLOGY AND SAFETY

With no risk to people, UVC AIR completely decontaminates rooms from the health-harming micro-organisms found in closed spaces.

UVC AIR is a UVGI recirculating unit designed for indoor use; it is absolutely safe to use daily, also in the presence of people, because the ultraviolet rays are shielded.

UVC AIR does not produce ozone and does not need chemical additives.

UVC AIR is an ecological device.

UVC AIR stands above others because it intercepts viruses

Ordinary air purifiers with HEPA filters intercept particulate no smaller than 0.3 μm , making them ineffective with viruses, which measure approximately 0.1 μm .

UVC AIR uses stainless steel mesh filters that will capture dust particles, and tangential motors create the suction of contaminated air.

99,9 % of bacteria and viruses are destroyed inside the ultraviolet radiation chamber.

In this way, the air purified is emitted back into the room, making it healthy, safe and cosy.

48.000 $\mu\text{w}/\text{cm}^2$: UVGI radiation inside the UVC AIR chamber.

7

**“Una della modalità di trasmissione delle infezioni è la via aerea, attraverso microrganismi che sopravvivono nell’aria e vengono trasmessi a distanza”
(ISS - Istituto Superiore Sanità)**

“One way of transmitting infections is through airborne microbes that are projected into the atmosphere” (ISS - Italian National Health Institute)

“Anche se puliti e disinfettati ogni giorno, gli ambienti chiusi possono essere un importante veicolo per le infezioni da batteri e virus dispersi nell’aria”

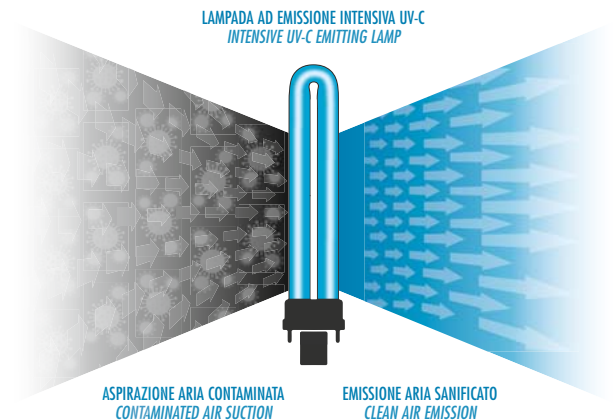
“Even when they are cleaned and disinfected every day, indoor spaces can provide an important vehicle for infections from airborne bacteria and viruses”



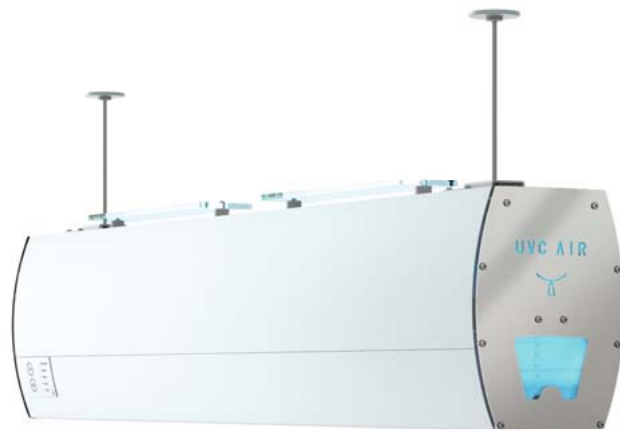
8

UVC AIR è un dispositivo professionale dedicato in particolare a:
UVC AIR is a professional device specially designed for:

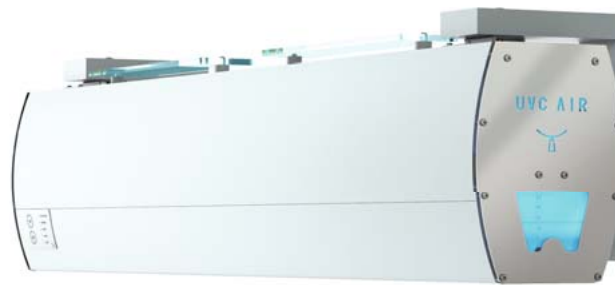
AMBIENTI DI LAVORO/*WORKPLACES*
AREE DI ATTESA E RECEPTION/*WAITING AND RECEPTION AREAS*
HOTELS/*HOTELS*
BANCHE/*BANKS*
PALESTRE/*GYMS*
RISTORANTI/*RESTAURANTS*
ATTIVITÀ COMMERCIALI/*BUSINESSES*
CENTRI ESTETICI/*BEAUTY SALONS*
STUDI MEDICI/*MEDICAL SURGERIES*
FARMACIE/*PHARMACIES*
SCUOLE/*SCHOOLS*



UVC AIR



UVC AIR può essere installato a parete, a soffitto oppure utilizzato su struttura portante mobile.
Per entrambi i modelli le misure esterne, l'elettronica di bordo e i filtri in acciaio inox sono identici.



*UVC AIR can be fitted to wall or ceiling or placed on a mobile trolley.
The external measurements, onboard electronics and stainless steel filters are identical for both models.*



UVC AIR



**Il design si fonde con l'ambiente circostante.
Tecnologia ed estetica si integrano per una soluzione adatta ad ogni tipo di spazio.**

*Design blends with the surroundings.
Technology and good looks integrate into a solution, ideal for any space.*





12

UVC AIR

L'azione biocida è costante. Il dispositivo può rimanere attivo anche in presenza di persone.
The biocide action is constant and the device can remain active also in the presence of people.



UVC AIR è la soluzione ideale per assicurare il benessere del personale e dei clienti.
UVC AIR is the ideal solution to ensure the wellbeing of staff and customers.

14



UVC AIR



Sanificatore d'aria UVC AIR / UVC-AIR disinfection unit



16



UVC AIR

Per un volume di 750 m³ consigliamo di installare 2 dispositivi UVC AIR 340.
We recommend two UVC AIR 340 devices for an area of 750 m³.

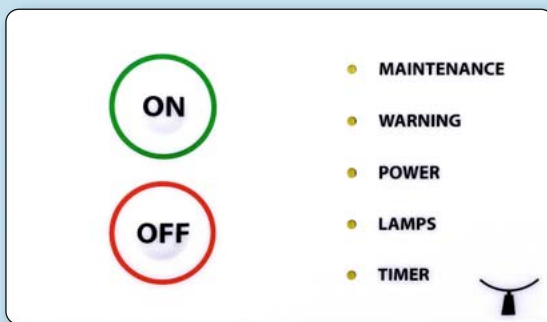


LA FACILITÀ D'USO DI UVC AIR

UVC AIR dispone di un'elettronica all'avanguardia. Il software integrato interno è collegato a un tastierino esterno dove, oltre ai comandi di accensione e spegnimento, vengono visualizzati gli avvisi utili attraverso led luminosi.

- **Maintenance**, indica pulizia filtro.
Il filtro in acciaio inox va rimosso ogni 3000 ore e va semplicemente lavato con acqua e sapone.
- **Warning**, segnala eventuali anomalie interne.
- **Power**, indica che il dispositivo è acceso e in funzione.
- **Lamps**, segnala che le lampade UVGI hanno raggiunto la loro durata massima di 9000 ore e devono essere sostituite.
- **Timer**, indica che è stata attivata la programmazione settimanale.

Incluse nelle dotazioni del dispositivo ci sono una ricevente per comando a distanza, un modulo Wi-Fi per programmazione settimanale con smartphone (iOS e Android), Computer e una porta seriale per sistema domotico.



MODULO WI-FI.

Il sistema dispone di un modulo Wi-Fi integrato funzionante a 2.4 Ghz.

The system has an integrated Wi-Fi module operating at 2.4 Ghz.

18

UVC AIR IS EASY TO USE

UVC AIR features avant garde electronics. Its integrated software is connected to an external keypad which shows the on and off controls and useful messages with LED warning lights.

- **Maintenance**, clean filter.
Remove the stainless steel filter every 3000 hours of use and simply wash with soap and water.
- **Warning**, possible internal anomalies.
- **Power**, the device is on and operating.
- **Lamps**, the UVGI lamps have reached their duration limit of 9000 hours and need replacing.
- **Timer**, the weekly programme is activated.

The device also comes with a remote control, a Wi-Fi module for weekly programming by smart phone (iOS and Android), a computer and a serial port for domotics.



“In base al tuo spazio, scegli il modello più adatto; UVC AIR è disponibile con due diverse potenze: UVC AIR 170 e UVC AIR 340”

19

“Choose the best model for you, according to the space available; UVC AIR comes with two different power ratings: UVC AIR 170 and UVC AIR 340”



47x47x15 mm

**Il pratico telecomando consente l'accensione e lo spegnimento del dispositivo anche a distanza.
Facilità di funzionamento / Design confortevole / Comodo da usare**

*A practical remote control lets you turn the device on and off from a distance.
Easy to use / Comfortable design / Convenient to operate*

TUTTI I VANTAGGI DI UVC AIR

Vantaggi per la salute:

- Potere germicida, elimina tutte le cariche microbiche presenti nell'aria.
- Sanifica in modo costante l'aria nell'ambiente.
- Contribuisce a contrastare le infezioni e malattie generate da batteri e virus.
- Sicuro per le persone, nessuna dispersione di radiazioni e ozono.

Vantaggi funzionali:

- È utilizzabile in qualsiasi tipo di ambiente.
- Disinfezione continua, per una protezione costante.
- Programmabile per la massima protezione secondo le proprie esigenze.
- Tratta l'aria dell'ambiente circostante sino a 342 m³ in un'ora.

Vantaggi ecologici:

- Costante qualità dell'aria.
- Non necessita di additivi chimici.
- Non inquina l'ambiente.

Vantaggi economici:

- Riduce i costi individuali e sociali legati alla cura delle infezioni.
- Riduce i costi per la società legati alla perdita di produttività.
- Semplifica e riduce al massimo la manutenzione.

THE BENEFITS OF UVC AIR

Health benefits:

- Its germicidal power eliminates all airborne microbes.
- It constantly disinfects the air in the room.
- It contributes to fighting infection and illnesses caused by bacteria and viruses.
- Safe for people, no dispersion of radiation or ozone.

Functional benefits:

- Can be used anywhere indoors.
- Disinfects continuously, providing constant protection.
- Programmable to maximise protection tailored to needs.
- Purifies up to 342 m³ of indoor air in an hour.

Ecological benefits:

- Constant quality air.
- No chemical additives.
- Does not pollute the environment.

Economic benefits:

- Reduces individual and social costs linked to treating infections.
- Reduces social costs linked to lost productivity.
- Simplifies and reduces maintenance to a minimum.



Comunica agli utenti il tuo impegno per la loro protezione e sicurezza.

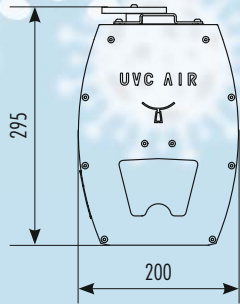
Grazie alla targa UVC AIR applicata all'ingresso del locale, i tuoi clienti e ospiti sapranno che l'aria che respirano è sanificata e purificata tramite tecnologia UV-C.

Tell users about your commitment to their protection and safety.

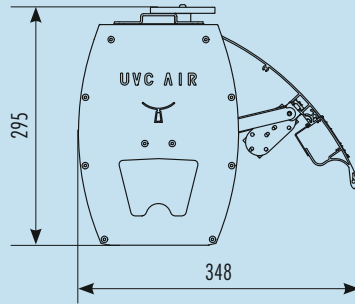
A UVC AIR plate at the entrance to your premises will let your customers and guests know that the air they are breathing has been disinfected and purified by UV-C technology.

DIMENSIONI DIMENSIONS

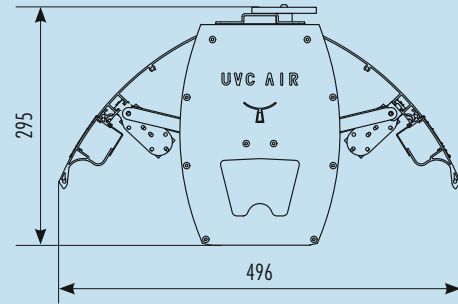
VISTA LATERALE / SIDE VIEW



CHIUSO / CLOSED

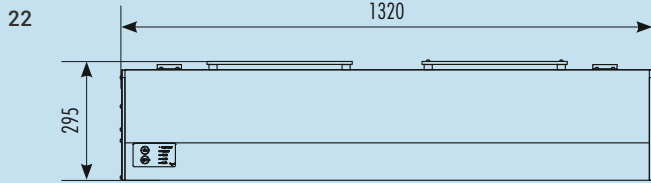


APERTO DA UN LATO / OPEN ON ONE SIDE

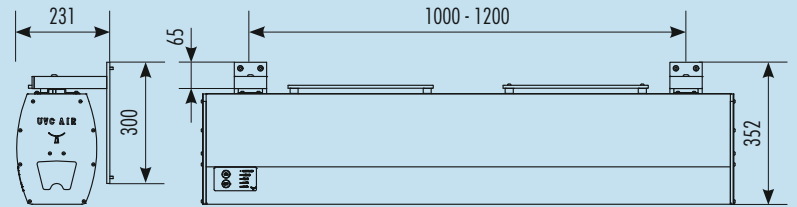


APERTO COMPLETAMENTE / COMPLETELY OPEN

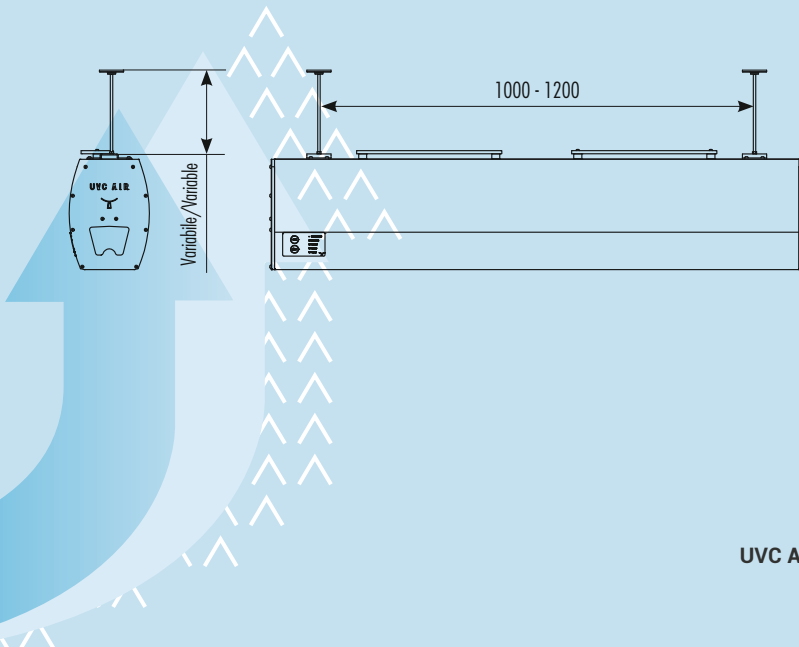
VISTA ANTERIORE / FRONT VIEW



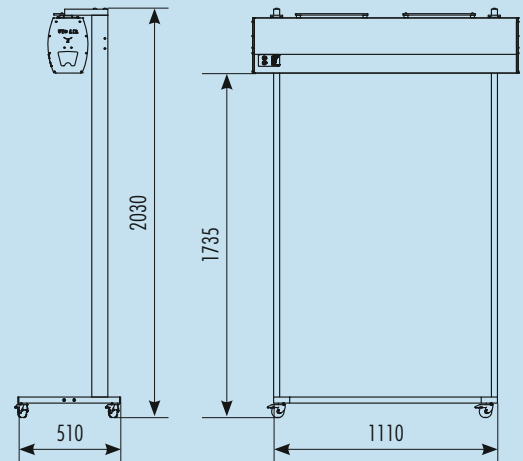
FISSAGGIO A PARETE / WALL FIXING



FISSAGGIO A SOFFITTO CON TIRANTI IN ACCIAIO INOX /
CEILING FIXING WITH STAINLESS STEEL TIE RODS



CON CARRELLO / WITH TROLLEY



CARATTERISTICHE TECNICHE

TECHNICAL FEATURES

UVC AIR è disponibile con due diverse potenze:

UVC AIR 170: può trattare fino a 171 metri cubi di aria all'ora ed è equipaggiata con un motore tangenziale e 2 lampade UVC da 75W cad.

UVC AIR 340: più potente in quanto equipaggiata con due motori tangenziali e 4 lampade UV-C da 75W cad. può trattare fino a 342 m³ di aria all'ora.

Per entrambi i modelli le misure esterne, l'elettronica di bordo e i filtri in acciaio inox sono identici.

UVC AIR comes with two different power ratings

UVC AIR 170: can handle up to 171 cubic metres of air per hour and is provided with a tangential motor and 2 x 75W UVC lamps

UVC AIR 340: more powerful with its two tangential motors and 4 x 75W UV-C lamps.

It can handle up to 342 m³ of air per hour.

The external measurements, onboard electronics and stainless steel filters are identical for both models.

Descrizione / Description	UVC AIR 170	UVC AIR 340
Lampade UV-C / UV-C lamps	nr. 2 da 75 W cad.	nr. 4 da 75 W cad.
Lunghezza d'onda / Wavelength	254 nm	254 nm
Vita utile lampade UV-C / UV-C lamp life	9000 h	9000 h
Radiazioni UV-C / UV-C radiation	51W	102W
Aspiratore tangenziale / Tangential suction unit	nr.1 FF300/20	nr.2 FF300/20
Filtro aria / Air filter	inox 130 X 12 cm	inox 130 X 12 cm
Scheda elettronica principale Mother board	SI / YES	SI / YES
Scheda elettronica pannello di controllo Control panel circuit board	SI / YES	SI / YES
Scheda elettronica WI-FI / Wi-Fi circuit board	2.4 GHz	2.4 GHz
Telecomando / Remote control	433 Mhz	433 Mhz
Tensione / Voltage	230 V	230 V
Frequenza / Frequency	50 Hz	50 Hz
Potenza assorbita / Absorbed power	174 W	348 W
Corrente / Current	0.9 A	1.8 A
Protezione / Protection rating	IP 20	IP 20
Portata / Capacity	171 M ³ /h	342 M ³ /h
WI-FI / WI-FI	2.4 GHz	2.4 GHz
Fusibile sulla scheda elettronica principale Mother board fuses	15 A	15 A
Rumorosità / Noise rating	31 dB	39 dB
Peso / Weight	20 Kg	21 Kg
Temperatura di funzionamento Operating temperature	Da -10° fino a 45°	
Umidità / Humidity	Fino a 80%	Fino a 80%
Emissione esterna UVC / External UV-C emissions	Nessuna / None	Nessuna / None

CREDITS

CONCEPT AND DIGITAL IMAGES

imago

PRINT

grafiche antiga spa

Settembre 2020